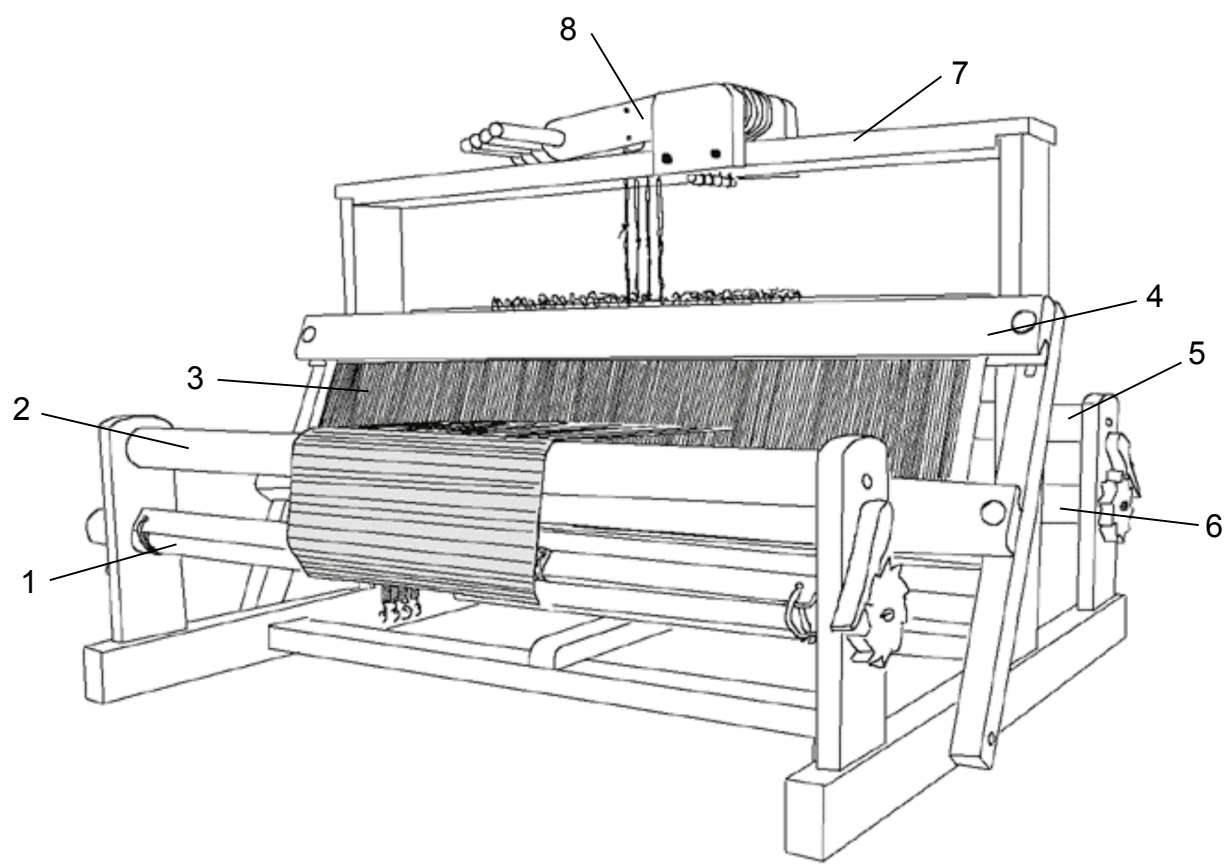


PÖYTÄKANGASPUIDEN OSAT



1 _____

2 _____

3 _____

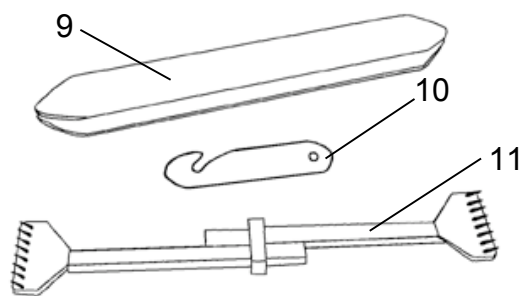
4 _____

5 _____

6 _____

7 _____

8 _____



9 _____

10 _____

11 _____