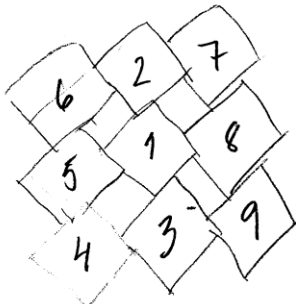
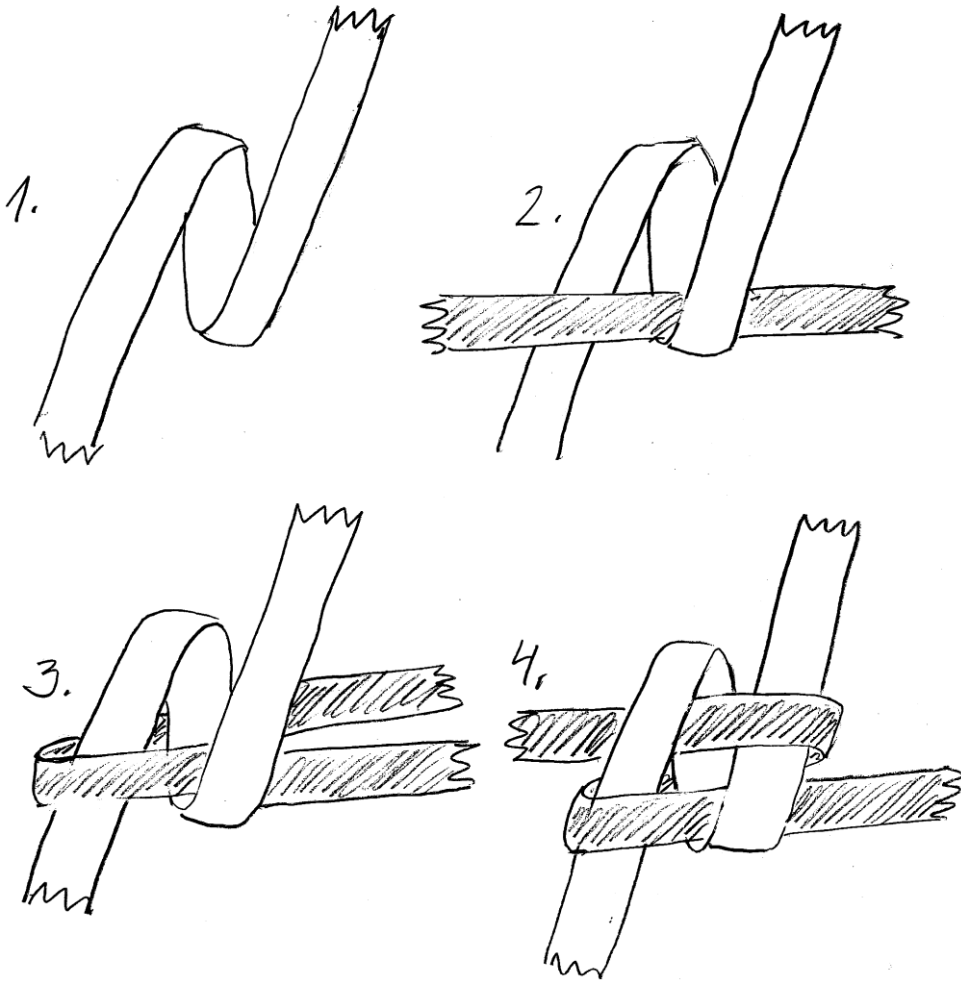


TUULIMYLLYPUNONTA



TYÖJÄRJESTYS
- ALDITA KESKELTÄ

TYÖHÖN TARVITTAVAN
NAUHAN PITUUS:

$7 \times \text{NAUHAN LEVEYS} \times$
 $\text{SOLMUJEN LUKU} + 10\%$

ANNA ALARANTA